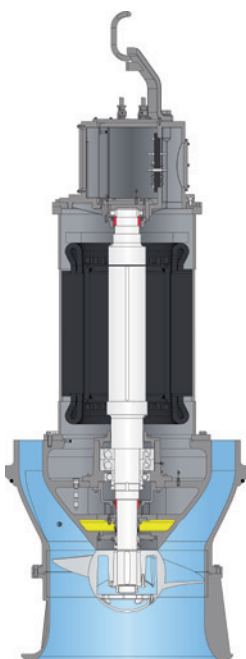




Применения:

- Водоснабжение
- Очистные сооружения
- Ирригация
- ТЭЦ
- Морская вода



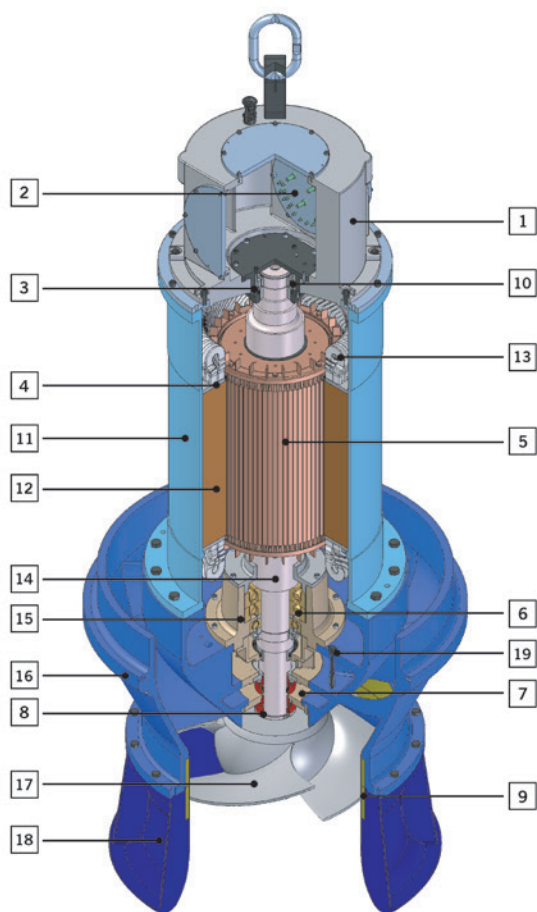
Насосные агрегаты INDAR серии HE предназначены для перекачки дренажной, морской, загрязненной воды, содержащей твердые включения, на очистных сооружениях, в системах ирригации, сухих доках, рыбных фермах. Насосные агрегаты INDAR HE представляют собой моноблочную конструкцию с осевым рабочим колесом или пропеллером, напрямую соединенным с погружным электродвигателем. Эти насосы предназначены для работы в суровых условиях в муниципальном и промышленном секторе. Все детали насоса и электродвигателя разрабатываются и производятся на заводе INDAR, расположенном в Испании.

Конструкция пропеллера обеспечивает большой свободный проход и предотвращает засорение насоса. Эффективная система охлаждения перекачиваемой средой, проходящей вдоль электродвигателя, позволяет агрегату работать продолжительное время в самых суровых условиях. Различные варианты установки, наряду с широким материальным исполнением, делают насосы INDAR HE универсальным продуктом, который обеспечивает идеальные решения для бесконечного спектра применений.

Величина	Значение
Расход	2 500 м ³ /ч - 150 000 м ³ /ч
Напор	1,5 м - 75 м
Мощность	50 кВт - 4 000 кВт
Напряжение	380 В - 13 800 В
Скорость вращения	425 об/мин - 1 500 об/мин
Материалы	Чугун, Нержавеющая сталь (316, 904L, Дуплекс, Супердуплекс)
Тип установки	Свободная установка, Установка в трубе, Установка с сифонной трубой

Материальное исполнение	
Чугун	В зависимости от характеристик перекачиваемой среды, HE насосы могут изготавливаться из различных материалов, таких как нержавеющая сталь, что делает насос очень устойчивым к коррозии и износу. Все агрегаты оснащены высококачественными механическими уплотнениями для обеспечения максимальной защиты погружных электродвигателей.
Нержавеющая сталь:	
304	
316	
904L	
Дуплекс	
Супердуплекс	

Насосные агрегаты типа HE это надежное, безопасное и гибкое решение с модульной конструкцией, предлагающее широкий диапазон расходно-напорных характеристик.



Перечень деталей

1. Крышка кабельного ввода
2. Клеммная коробка
3. Температурный датчик верхнего подшипника
4. Тепловая защита обмоток электродвигателя
5. Ротор
6. Подшипника
7. Масляная камера
8. Механическое уплотнение
9. Износное кольцо
10. Подшипники
11. Корпус статора
12. Статор
13. Обмотки статора
14. Общий вала насоса и электродвигателя
15. Температурный датчик нижнего подшипника
16. Корпус насоса
17. Рабочее колесо
18. Всасывающий патрубок
19. Датчик влажности

Установка насосного агрегата

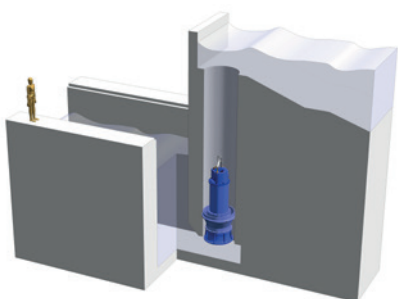
Компактная конструкция насосов типа HE делает их простыми в установке благодаря выпускному патрубку, который не только служит охлаждающей рубашкой для двигателя, но и правильно центрирует и позиционирует насосный агрегат.

Эти агрегаты также могут устанавливаться горизонтально или под наклоном.

Самыми распространенными типами установки являются:

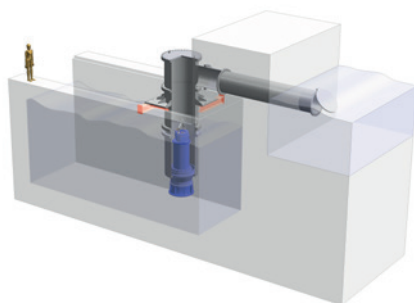
1. СВОБОДНАЯ УСТАНОВКА

Самый простой тип установки, где перекачка воды достигается простым переливом.



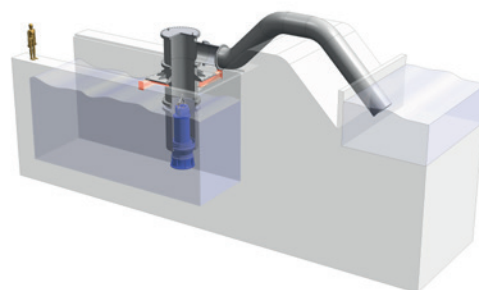
2. УСТАНОВКА В ТРУБЕ

Данный тип установки подразумевает монтаж обратного клапана за насосом, предотвращающим обратный поток воды, когда агрегат находится в нерабочем состоянии. Это самый распространенный вид установки.



3. УСТАНОВКА С СИФОНОМ

Сифонный эффект, используемый при данном типе установки, позволяет резко снизить потребление затраченной на перекачку воды энергии.





ООО «Бауманс Груп» - официальный партнер фирмы Indar в России.

Тел: +7 495 121 49 50

Эл. почта: info@baumgroup.ru

Сайт: baumgroup.ru